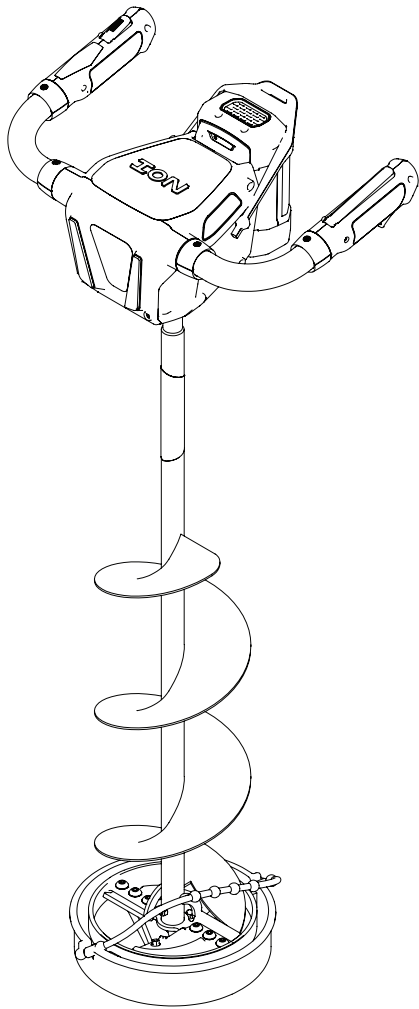


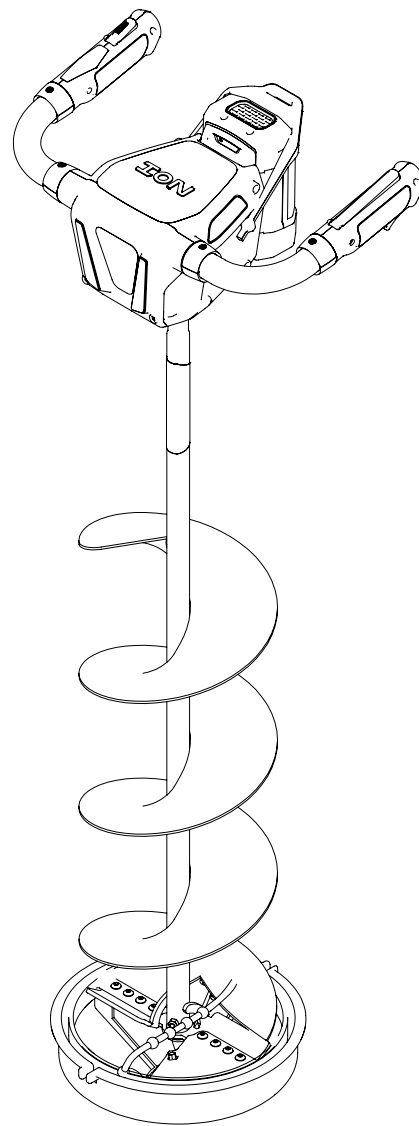


Parts Explosion

ION[®] X
ELECTRIC ICE AUGER



29250
8" ION[®] X



29300
10" ION[®] X

Get parts online at
www.ioniceaugers.com



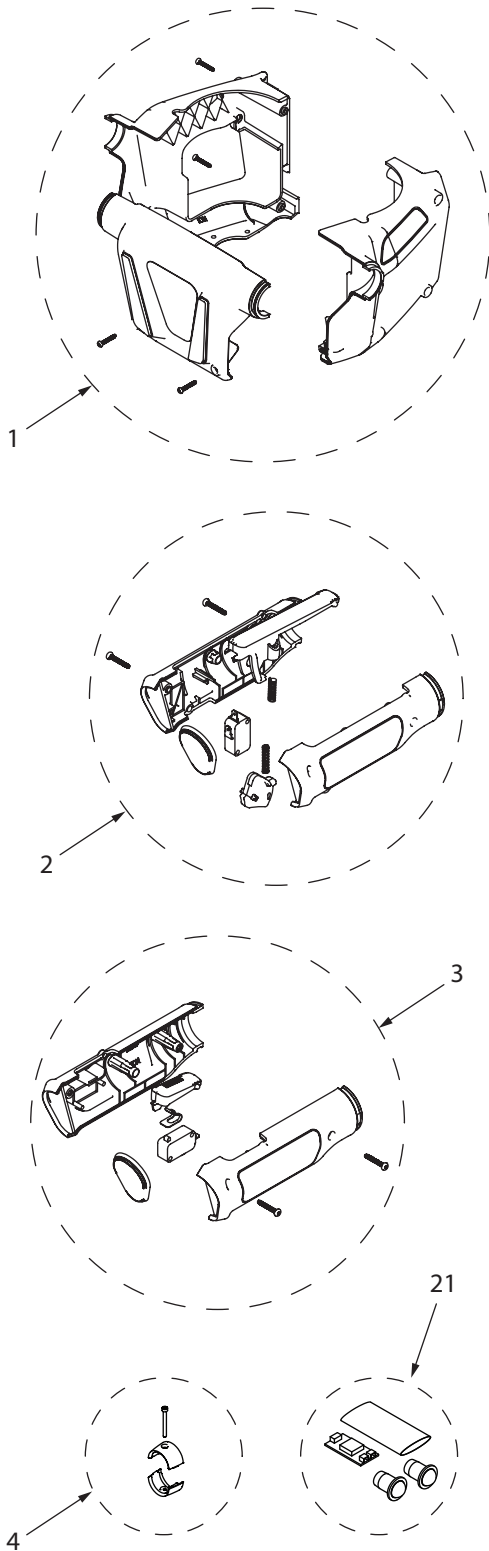
24713
ECN #12021
REV3 03/06/2018
©COPYRIGHT 2018 ARDISAM, INC.
ALL RIGHTS RESERVED.

PARTS NOT SHOWN

KEY NO.	PART NO.	DESCRIPTION	QTY.
—	11725	CHARGER BATTERY ION	1
—	11727	WELDMENT 12 IN AUGER EXTENSION	1

PARTS LIST

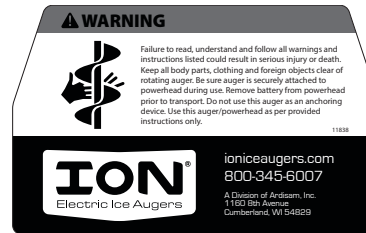
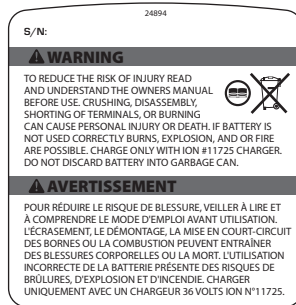
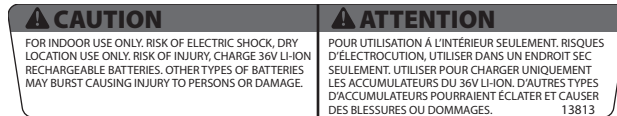
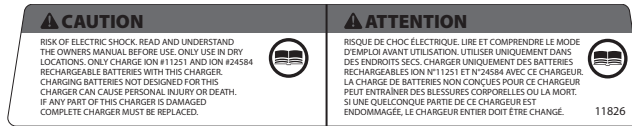
KEY NO.	PART NO.	DESCRIPTION	QTY.
1	24967	KIT MOTOR SHROUD WITH HARDWARE	1
2	24964	KIT SWITCH SIDE GRIP ION X	1
3	24965	KIT REVERSE SIDE GRIP ION X	1
4	24963	KIT COLLAR WITH HARDWARE ION X	2
5	28197	KIT REPLACEMENT CAST BOTTOM 8 IN ION	1
	28198	KIT REPLACEMENT CAST BOTTOM 10 IN ION	1
6	11735	KIT REPLACEMENT BLADES ION 8 INCH	1
	24508	BLADE REPLACEMENT 10 IN ION THREADED	1
7	19504	KIT ICE POINT ION	1
8	24966	KIT BLADE PROTECTOR 8 INCH ION X	1
	25219	KIT BLADE PROTECTOR 10 IN ION	1
9	24510	KIT ION BATTERY XC5	1
10	11258	CONNECTOR BATTERY WITH WIRES	1
11	24320	STRAP BATTERY RETAINER	1
12	25674	ASSEMBLY MOTOR TRANSMISSION COVER ION	1
13	24324	CAP SHROUD BOTTOM	1
14	11587	BOLT M3 X 0.5 X 10MM SHCS	5
15	24336	LIGHT WITH WIRES ION	2
16	24326	WELDMENT CHASSIS ION	1
17	19919	BOLT M6 X 1.0 X 10 SRHCS	4
18	25675	CONTROLLER ION MOTOR WITH REVERSE AND LIGHTS	1
19	1509	BOLT 1/4-20 X 1 SHCS GR8 BLK ZN F-T	1
20	25280	ASSEMBLY AUGER ION 8 IN CAST BOTTOM	1
	29100	AUGER 10 INCH ION CAST BOTTOM COMPLETE	1
21	25965	KIT LIGHT BOARD WITH HEAT SHRINK	1
22	11713	SWITCH ION	2



SAFETY AND WARNING DECALS

The following markings and labels are applied to the product, in addition to those shown in the rest of the original operating instructions.

Should any of the safety labels become unreadable because of being worn, faded, or otherwise damaged during the use of your auger, please use the part number information provided to order a replacement label. European customers can order from their local dealer and US customers can order by calling ION customer service. These safety labels are easily applied, and will act as a constant visual reminder to you and others who may use the equipment. Follow the safety instructions necessary for safe, effective operation of your auger.



ION® ELECTRIC ICE AUGERS

A Division of Ardisam, Inc.

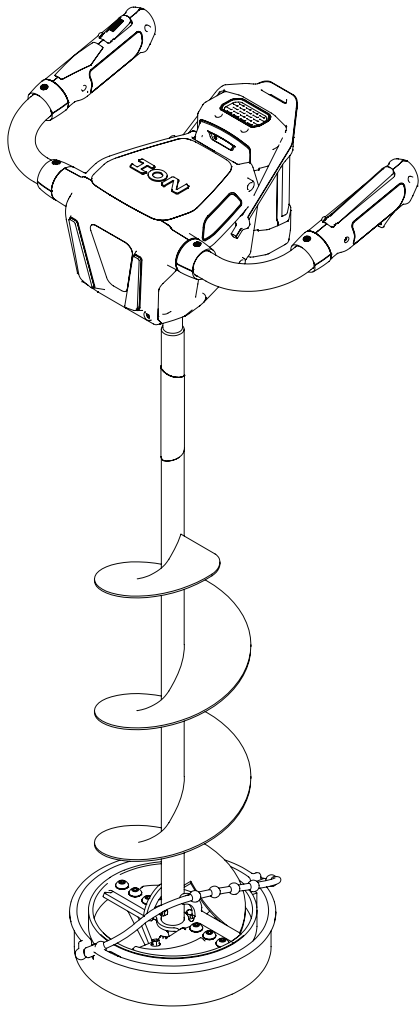
1160 8th Avenue, PO Box 666, Cumberland, WI 54829

P. 800-345-6007 | F. 715-822-2223 | E-mail: info@ioniceaugers.com

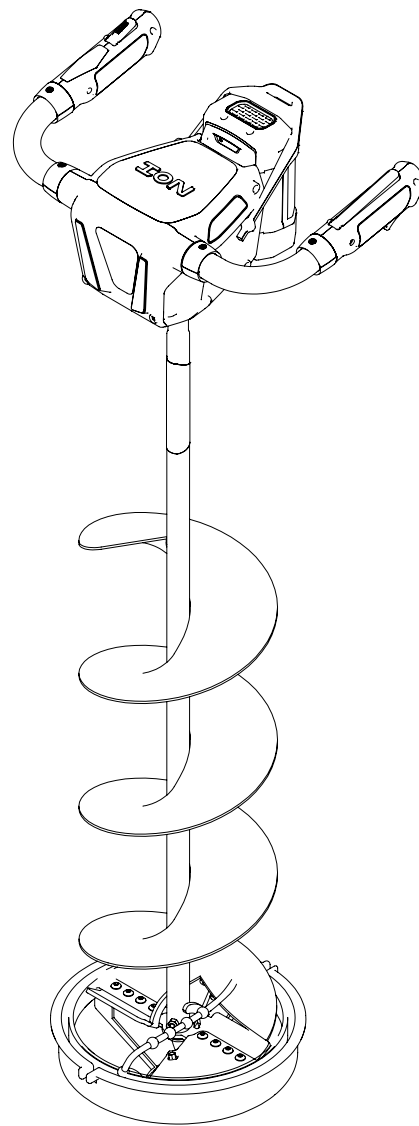


Vue en éclaté

ION® X
TARIÈRE À GLACE
ÉLECTRIQUE



29250
8" ION® X



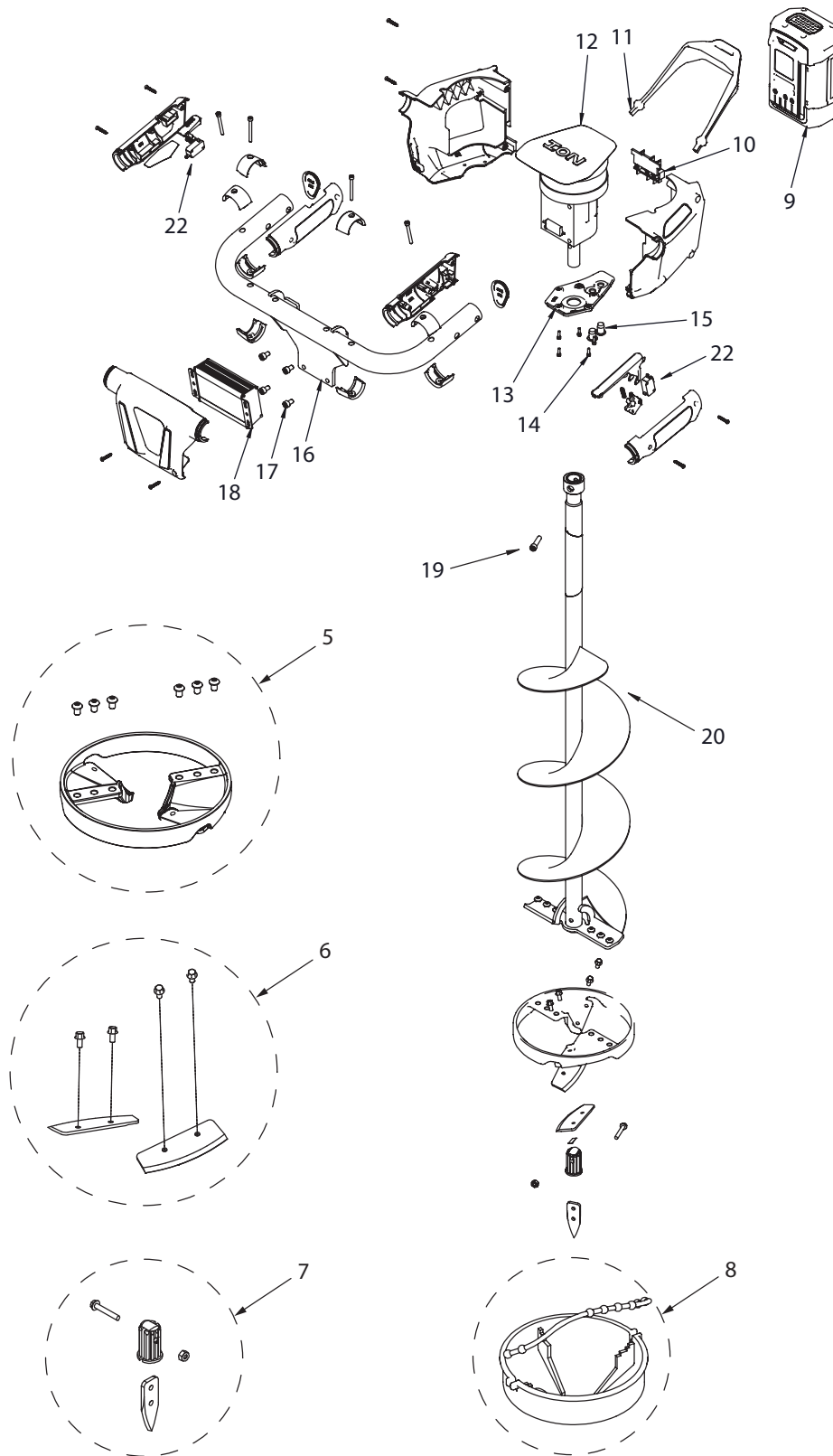
29300
10" ION® X

Pièces détachées en ligne à
www.ioniceaugers.com



24713
ECN #12021
REV3 03/06/2018
©COPYRIGHT 2018 ARDISAM, INC.
TOUS DROITS RÉSERVÉS.

ION® ILLUSTRÉ DE PIÈCES RÉPARTITION

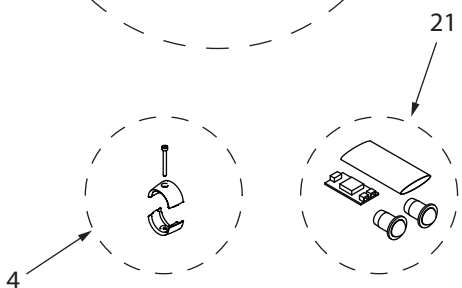
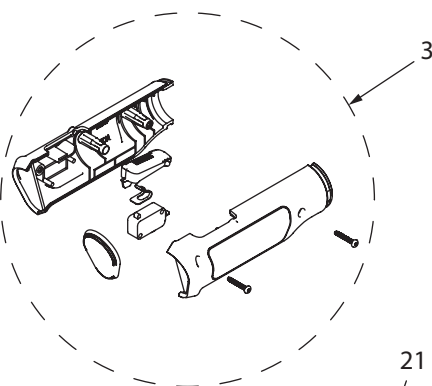
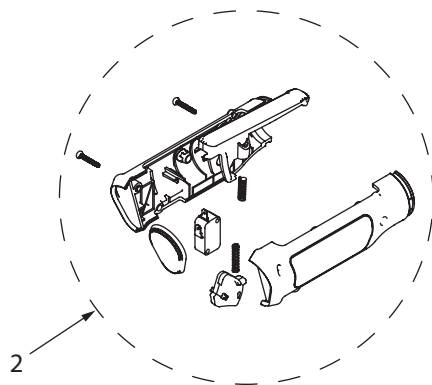
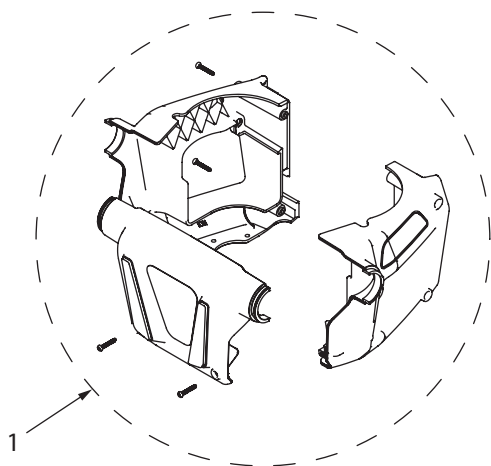


PIÈCES DÉTACHÉES NON REPRÉSENTÉES

REP.	N° RÉF.	DESCRIPTION	QTÉ
—	11725	CHARGEUR DE BATTERIE ION	1
—	11727	RALLONGE DE TARIÈRE DE 30 CM (12 PO)	1

LISTE DES PIÈCES

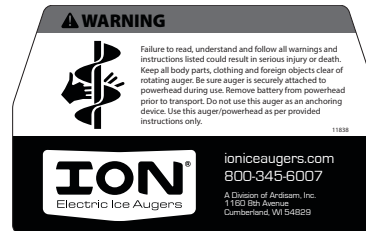
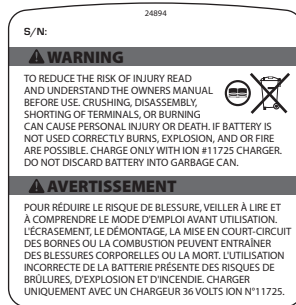
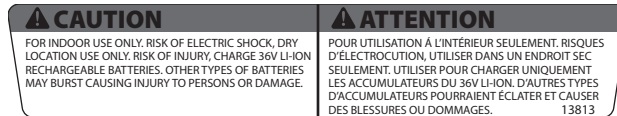
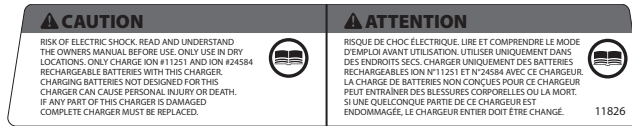
REP.	N° RÉF.	DESCRIPTION	QTÉ
1	24967	NÉCESSAIRE COIFFE DE MOTEUR AVEC VISSERIE	1
2	24964	NÉCESSAIRE POIGNÉE CÔTÉ GÂCHETTE ION X	1
3	24965	NÉCESSAIRE POIGNÉE CÔTÉ INVERSION ION X	1
4	24963	NÉCESSAIRE COLLIER AVEC VISSERIE ION X	2
5	28197	NÉCESSAIRE DESSOUS FONTE DE RECHANGE ION 20 CM (8 PO)	1
	28198	NÉCESSAIRE DESSOUS FONTE DE RECHANGE ION 25 CM (10 PO)	1
6	11735	JEU DE COUTEAUX DE RECHANGE ION 20 CM (8 PO)	1
	24508	FILETÉ JEU DE COUTEAUX DE RECHANGE ION 25 CM (10 PO)	1
7	19504	NÉCESSAIRE POINTE À GLACE POINT ION	1
8	24966	NÉCESSAIRE PROTÈGE-LAME 20 CM (8 PO) ION X	1
	25219	NÉCESSAIRE PROTÈGE-LAME 25 CM (10 PO) ION	1
9	24510	NÉCESSAIRE BATTERIE ION XC5	1
10	11258	CONNECTEUR DE BATTERIE AVEC CÂBLES	1
11	24320	SANGLE DE RETENUE DE BATTERIE	1
12	25674	COUVERCLE DE TRANSMISSION DE MOTEUR D'ASSEMBLAGE ION	1
13	24324	DESSOUS DE COIFFE	1
14	11587	VIS M3 X 0,5 X 10 MM SHCS	5
15	24336	LAMPE AVEC CÂBLES ION	2
16	24326	CHÂSSIS MÉCANOSOUDE ION	1
17	19919	VIS M6 X 1,0 X 10 SRHCS	4
18	25675	MOTEUR D'ION DE CONTRÔLEUR AVEC L'INVERSE ET LES LUMIÈRES	1
19	1509	VIS 1/4-20 X 1 SHCS GR8 BLK ZN F-T	1
20	25280	ALUMINIUM DE FONTE 8 POUCE ION TARIÈRE LA GLACE	1
	29100	ALUMINIUM DE FONTE 10 POUCE ION TARIÈRE LA GLACE	1
21	25965	KIT LIGHT BOARD AVEC HEAT SHRINK	1
22	11713	INTERRUPTEUR ION	2



AUTOCOLLANTS DE SÉCURITÉ ET DE MISE EN GARDE

Les marquages et étiquettes suivants sont apposés sur le produit, en plus de ceux présentés tout au long des instructions d'utilisation.

Si l'une quelconque des étiquettes de sécurité devient illisible en raison de son usure, sa décoloration ou autre dommage subi pendant l'utilisation de la tarière, utiliser le numéro de référence indiqué pour commander une étiquette de rechange. Nos clients européens peuvent passer commande auprès de leur concessionnaire local, nos clients américains directement auprès du service après-vente ION. Ces étiquettes de sécurité sont faciles à appliquer et constituent un rappel visuel constant pour les utilisateurs de la machine. Veiller à respecter les mesures de précaution nécessaires à une utilisation sécuritaire et efficace de la tarière.



ION® ELECTRIC ICE AUGERS

A Division of Ardisam, Inc.

1160 8th Avenue, PO Box 666, Cumberland, WI 54829

P. 800-345-6007 | F. 715-822-2223 | E-mail: info@ioniceaugers.com